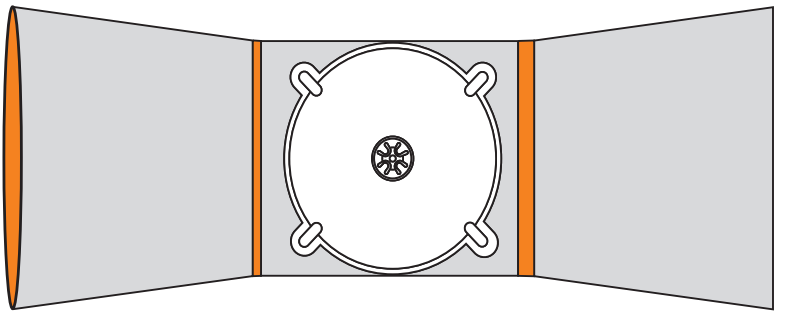
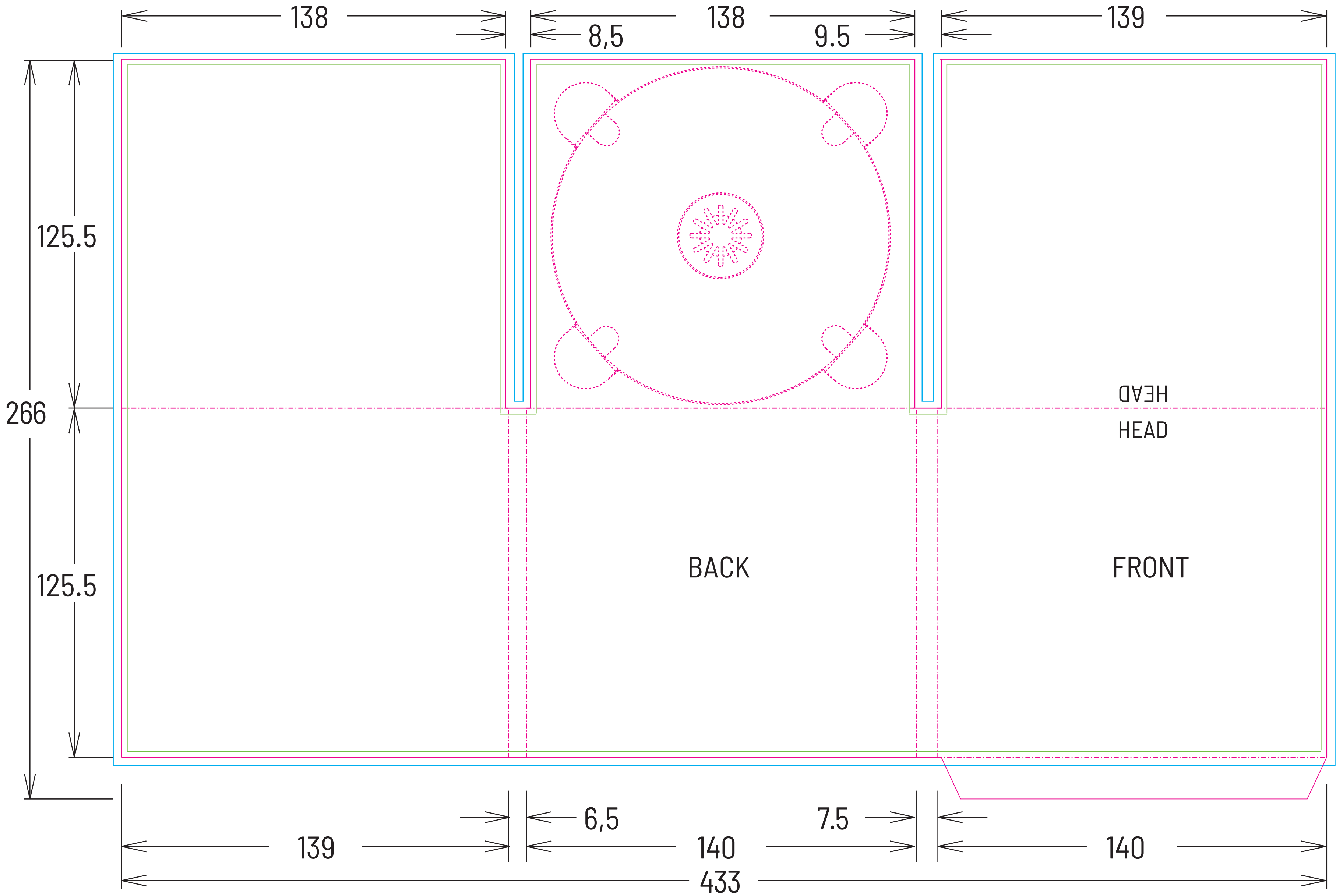


DIGIPACK 3 VOILETS - 1 PLATEAU AU CENTRE - 1 POCHE
6PP DIGIPACK - 1 TRAY AT THE CENTER - 1 SLEEVE



Référence / Template ID :
 - SNA-CD-DP-3V-1S-SCX-001

Livret / Booklet :
 - Jusqu'à 24 pages
 - Up to 24 pages

Format ouvert / Opened size :
 - 433 x 266 mm

Format fermé / Closed size :
 - 140 x 125.5 mm

Carton / Material :
 - 260 g/m²
 - 260 gsm

Légende / Key Legend :

- Coupe / Cut ———
- Pli / Fold - - - - -
- Débord / Bleed ———
- Sécurité / Safety ———
- Vignette / Thumbnail ———

Important / Please note : Ne pas exporter le fichier PDF avec les filets techniques apparents / Remove guidelines from artwork before exporting to PDF