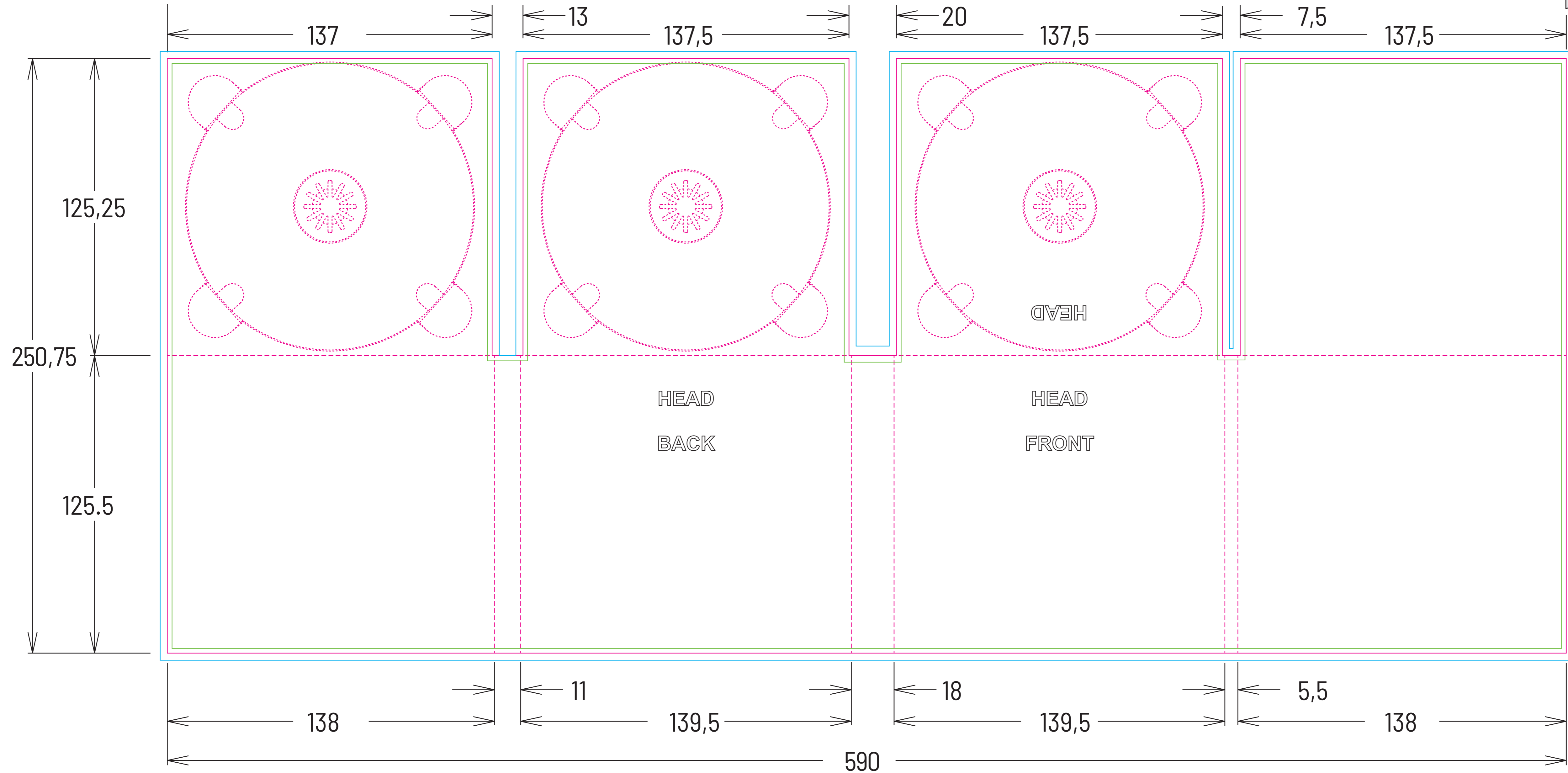
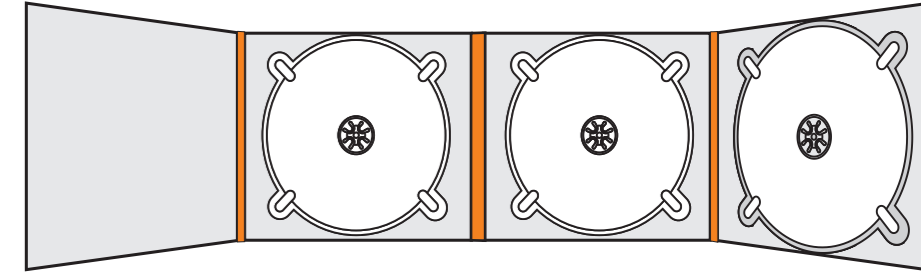


DIGIPACK 4 VOILETS - 3 PLATEAUX
8PP DIGIPACK - 3 TRAYS



Référence / Template ID :
 - SNA-CD-DP-4V-XCCC-001

Livret / Booklet :
 - aucun
 - none

Format ouvert / Opened size :
 - 590 x 250,75 mm

Format fermé / Closed size :
 - 139,5 x 125,5 x 18 mm

Carton / Material :
 - 260 g/m²
 - 260 gsm

Légende / Key Legend :
 - Coupe / Cut ————
 - Pli / Fold - - - - -
 - Débord / Bleed ————
 - Sécurité / Safety ————
 - Vignette / Thumbnail ————