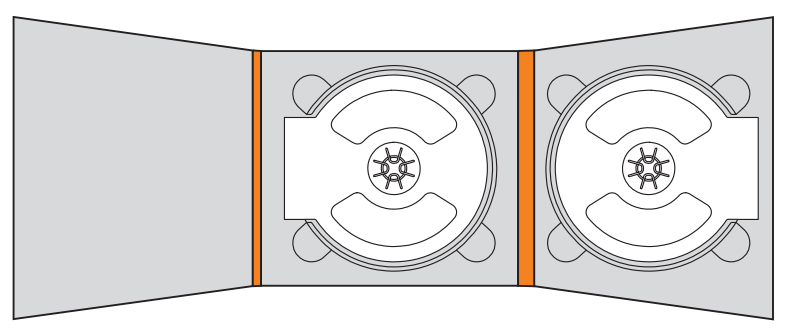
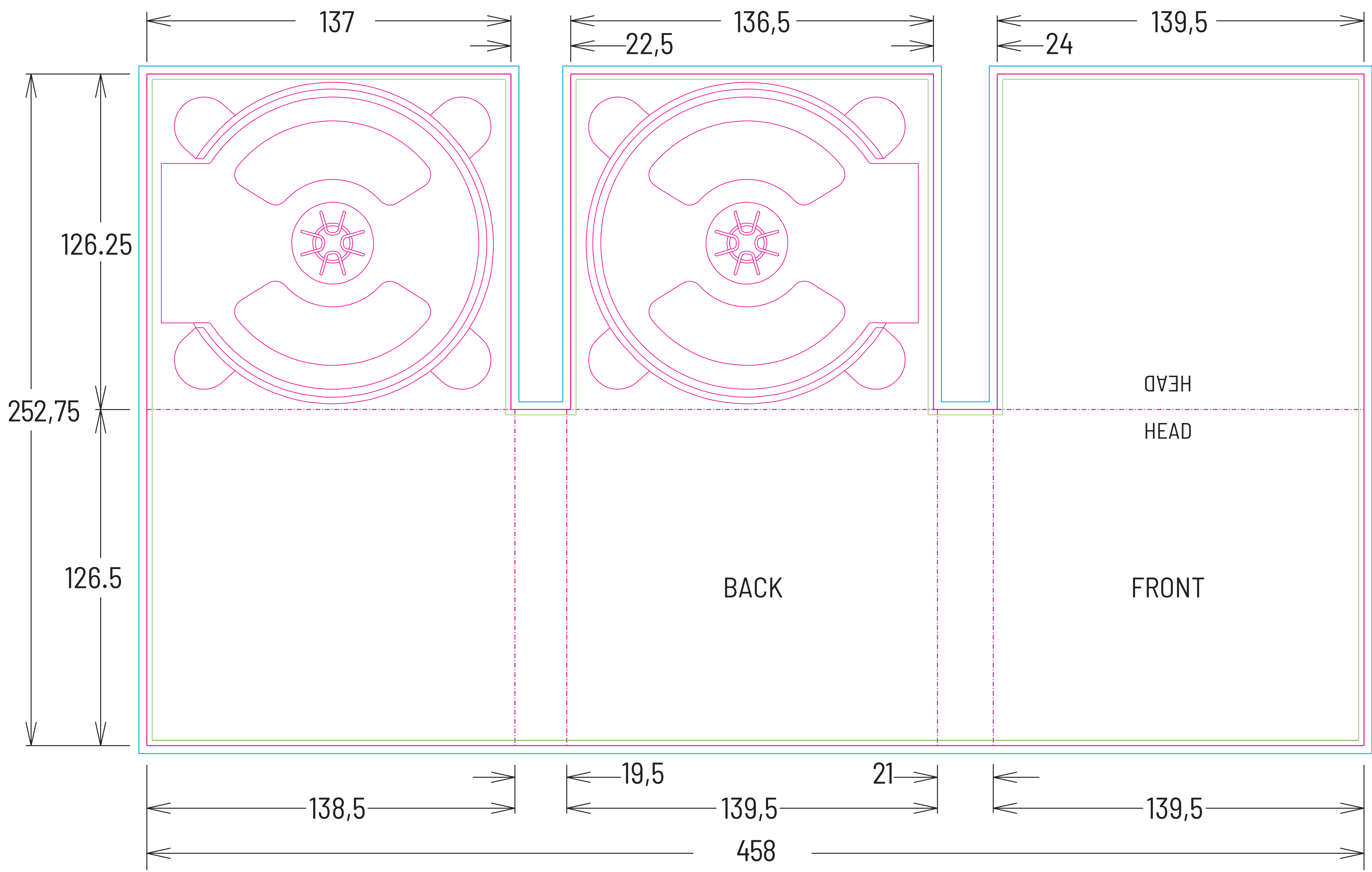


**DIGIPACK 3 VOLETS - 2 plateaux CDstar**

**6PP DIGIPACK - 2 trays CDstar**



**Référence / Template ID :**

SNA-CD-DP-3V-XC2C2-001

**Livret / Booklet :**

- Aucun
- None

**Format ouvert / Opened size :**

- 458 x 252,75 mm

**Format fermé / Closed size :**

- 139,5 x 126,5 mm

**Carton / Material :**

- 260 g/m<sup>2</sup>
- 260 gsm

**Légende / Key Legend :**

- Coupe / Cut —
- Pli / Fold - - -
- Débord / Bleed —
- Sécurité / Safety —
- Vignette / Thumbnail —